

KOMATSU

WA470-8

Conforme à la norme EU Stage IV

CHARGEUSE SUR PNEUS



WA470

PUISSANCE DU MOTEUR

204 kW / 277 ch @ 2.000 t/mn

POIDS OPÉRATIONNEL

24.170 - 25.670 kg

CAPACITÉ DU GODET

4,1 - 6,0 m³

D'un seul coup d'œil

WA470-8



PUISSANCE DU MOTEUR
204 kW / 277 ch @ 2.000 t/mn

POIDS OPÉRATIONNEL
24.170 - 25.670 kg

CAPACITÉ DU GODET
4,1 - 6,0 m³



ÉCONOMIE DE CARBURANT ÉLEVÉE ET PERFORMANCE ENVIRONNEMENTALE

Puissance et respect de l'environnement

- Conforme à la norme EU Stage IV
- Komatsu SmartLoader Logic
- Mode moteur E-Light
- Convertisseur de couple haute capacité avec système lock-up monté de série
- Arrêt automatique réglable en cas de ralenti prolongé

Confort élevé

- Nouveau siège de l'opérateur à suspension pneumatique intégrale avec console de leviers EPC intégrée
- Grand écran multi-fonctions
- Conception silencieuse
- Système de caméra vue arrière

Efficacité maximale

- Godets haute efficacité
- Excellente hauteur et portée de déversement
- Empattement long et voie large

Commandes haute technologie

- Système d'excavation automatique
- Electronic Pilot Control (EPC) standard
- Pédale d'accélération intelligente

Maintenance aisée

- Radiateur à grandes alvéoles avec ventilateur à inversion automatique
- Graissage centralisé automatique intégré
- Portes papillon améliorées

KOMTRAX™

- Système de suivi à distance Komatsu
- Communications mobiles 3G
- Antenne de communication intégrée
- Multitude de données opérationnelles et économie de carburant accrue



Le pack d'entretien complet de votre machine Komatsu

Puissance et respect de l'environnement



Komatsu SmartLoader Logic

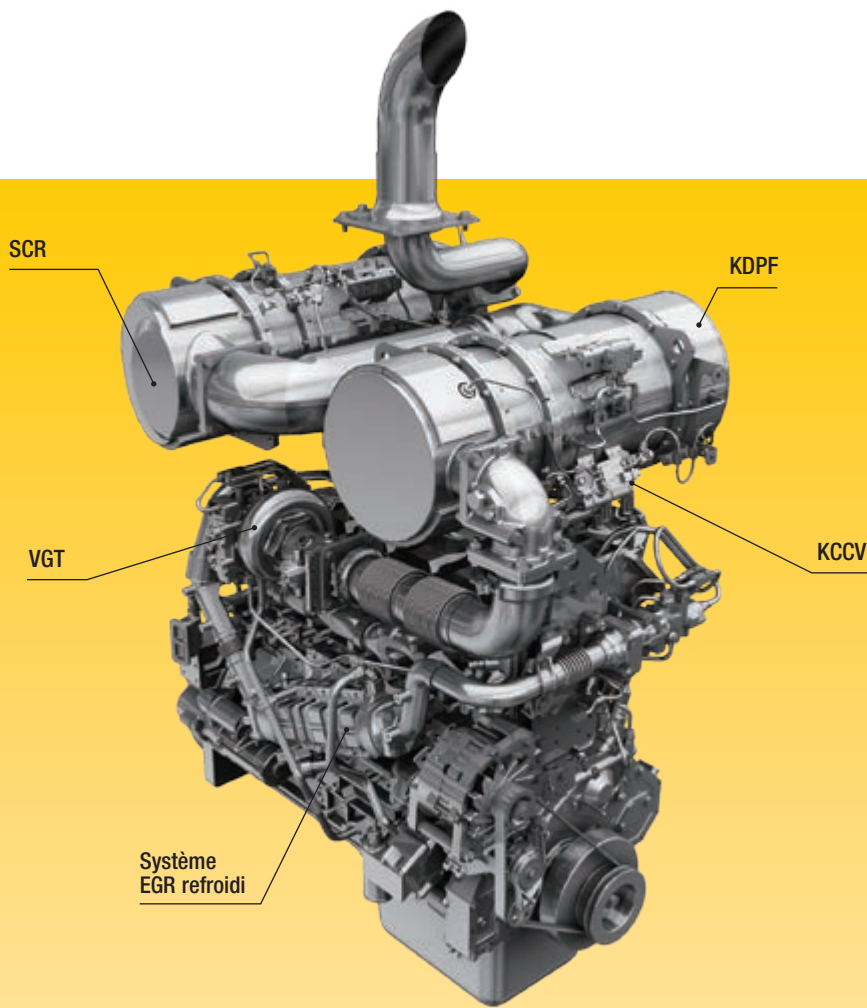
La WA470-8 est équipée du système entièrement automatique de commande du moteur Komatsu SmartLoader Logic. Sans nuire aux opérations normales, cette technologie rassemble des données provenant de différents capteurs montés dans le véhicule et optimise le couple moteur en fonction de chaque type d'activité. Elle réduit le couple moteur lors d'activités moins exigeantes, réduisant ainsi la consommation de carburant tout en maintenant la productivité.

Convertisseur de couple haute capacité avec système de verrouillage monté de série

Avec son convertisseur de couple grande capacité, la toute nouvelle transmission de Komatsu offre une efficacité optimale et un rapport effort à la jante/poids inégalé. En fournissant un effort à la jante important à faibles vitesses, pénétrer dans des matériaux denses est un véritable jeu d'enfants. La productivité est également supérieure dans le chargement en V, même dans des endroits exigus.

Nouvelle mode moteur E-Light

Le nouveau mode moteur E-Light est activé par défaut pour privilégier les économies de carburant. Le moteur optimise l'économie de carburant en adaptant sa puissance au travail en cours. Pour réduire encore la consommation de carburant, les pompes hydrauliques d'équipement et de direction sont contrôlées par le système électronique, qui évite les pertes hydrauliques et ne délivrent que le débit nécessaire aux mouvements de la machine.



Moteur Komatsu conforme à la norme EU Stage IV

Le moteur Komatsu certifié conforme aux normes d'émission EU Stage IV est productif, fiable et efficace. Avec son taux d'émissions très faible, il concilie impact réduit sur l'environnement et performances supérieures qui permettent de réduire les coûts d'exploitation et offrent la possibilité à l'opérateur de travailler l'esprit tranquille.

Système de traitement des gaz d'échappement à usage sévère

Le système de post-traitement des gaz d'échappement combine le filtre à particules diesel Komatsu (KDPF) et la réduction catalytique sélective (SCR). Le système SCR assure l'injection de la quantité et des proportions adéquates de la solution AdBlue® pour décomposer les NOx en eau (H₂O) et en azote (N₂) non toxique. Les émissions de NOx sont réduites de 80% par rapport aux moteurs aux normes EU Stage IIIB.

Recirculation des gaz d'échappement (EGR)

La technologie du système EGR refroidi a largement fait ses preuves dans les moteurs Komatsu actuels. La capacité accrue du refroidisseur EGR se traduit par des émissions NOx très basses et un moteur plus performant.

Rampe commune haute pression (HPCR)

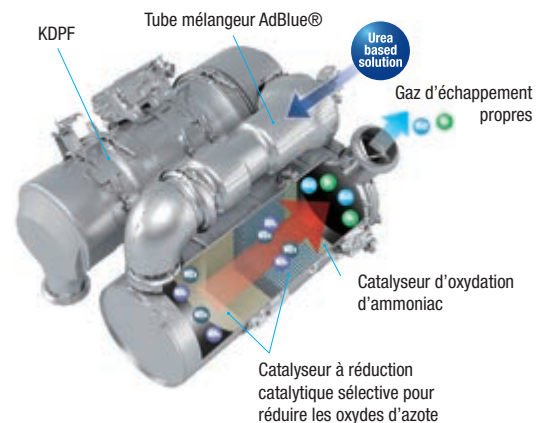
Pour assurer une combustion intégrale du carburant tout en réduisant les émissions d'échappement, le système d'injection à rampe commune haute pression est piloté par une unité électronique. Il envoie ainsi une quantité précise de carburant sous pression dans la chambre de combustion redessinée du moteur via de multiples injections.

Carter de recyclage des gaz Komatsu (KCCV)

Les émissions du carter (gaz de fuite) traversent un filtre fermé CCV. Le brouillard d'huile piégé dans ce filtre est renvoyé au carter tandis que les gaz filtrés retournent à l'admission d'air.

Turbocompresseur à géométrie variable (VGT)

Le VGT assure un débit d'air optimal vers la chambre de combustion du moteur quelles que soient la charge et la vitesse. Résultat: des gaz d'échappement plus propres et une consommation réduite sans perte de puissance ni de performances.



Le nouveau mode moteur E-Light permet d'économiser encore plus de carburant que le mode économique actuel.



L'arrêt automatique réglable en cas de ralenti prolongé éteint automatiquement le moteur après une période d'inactivité prédéfinie.



La jauge éco et les conseils éco avec recommandations actives aident à optimiser les économies de carburant.

Effacité maximale

Plus de rapidité dans les applications chargement / transport

Le système de lock-up séquentiel sur le convertisseur de couple, offre une productivité et une consommation inégalées dans les applications de chargement/transport et les applications de transport sur courtes distances. L'opérateur peut engager le lock-up du 2ème au 4ème rapport, augmentant considérablement la capacité d'accélération et la vitesse de déplacement, particulièrement en montées. De plus, il réduit considérablement la consommation de carburant grâce à la suppression du patinage du convertisseur.

Nouveaux godets haute efficacité

La terre glisse facilement sur le godet redessiné et l'excavation est plus efficace. L'utilisation est simplifiée et la productivité est augmentée, surtout en combinaison avec le nouveau système d'excavation automatique.

Excellente hauteur et portée de déversement

La longueur du bras de levage permet une hauteur de déversement de 2.865 mm et une portée tout aussi impressionnante de 1.485 mm (avec un godet de 4,2 m³, mesuré à la pointe du dent). Un tel rayon d'action permet de charger aisément et rapidement des semi-remorques ou des tremies en hauteur.

Contrôle et précision

Le système hydraulique CLSS Komatsu permet un contrôle extrêmement précis des équipements de travail et permet des mouvements souples et simultanés du godet, de la flèche et des accessoires hydrauliques. La WA470-8 dispose de pompes à pistons axiaux et cylindrée variable pour l'hydraulique du chargeur et de la direction. Ces pompes offrent la quantité exacte d'huile requise, améliorant grandement la consommation.





Confort élevé

Confort accru

Dans la spacieuse cabine SpaceCab™, un siège chauffant à haut dossier et à suspension pneumatique équipé d'accoudoirs réglables est installé de série pour assurer un confort amélioré au centre d'un environnement de travail agréable et peu fatigant. La productivité de l'opérateur est encore augmentée par la visibilité excellente et les commandes ergonomiques.

Confort opérateur parfait

En plus de la radio installée d'origine, la WA470-8 est équipée d'une entrée auxiliaire pour connecter des appareils externes et diffuser de la musique par les haut-parleurs de la cabine. La cabine dispose en outre de deux ports d'alimentation de 12 volts. Des boutons de commande proportionnels sont prévus d'origine pour diriger les accessoires avec précision et en toute sécurité. La cabine dispose de grands plateaux et compartiments de rangement pour les outils et les manuels, ainsi que d'un caisson chaud et froid.

Nouveaux système d'excavation automatique

Le nouveau système d'excavation automatique actionne les opérations de cavage et de levage du godet en détectant la pression exercée sur l'équipement de travail. Le système s'adapte à différents types de matériaux sans nécessiter aucune intervention humaine. La fatigue de l'opérateur est fortement réduite et la capacité de charge optimale est garantie.



WA470-8

Commandes haute technologie

Nouveau poste de commande à suspension pneumatique intégrale

La cabine spacieuse comporte un nouveau siège à suspension pneumatique, avec consoles latérales. Celles-ci sont intégrées au siège, entièrement réglable, à dossier grand format, chauffé (de série) pour un confort amélioré. La ventilation du siège offre un confort maximal.

Conduite souple

La console de commande du système d'assistance électronique (EPC – Electronic Pilot Control) est intégrée dans le siège et peut être adaptée aisément à la morphologie de l'opérateur. Les leviers à faible course sont contrôlés du bout des doigts pour une grande précision sans fatigue inutile, avec une fonction de modulation sans vibrations pour ralentir et arrêter le godet en descente. Les positions haute et basse de la flèche peuvent être réglées à l'avance à l'aide d'un commutateur.

Pédale d'accélération intelligente

Pour réduire la consommation, la pédale d'accélération à détection de poussée de Komatsu vous aide automatiquement à adapter les changements de vitesse à la charge. Lors de travaux lourds, nécessitant un effort de traction élevé et une accélération maximale, nous avons tendance à enfoncer fortement la pédale d'accélération. La WA470-8 anticipe cela et change de vitesse le plus tard possible. Dans les travaux légers, où la consommation de carburant est un facteur important, l'opérateur appuie instinctivement légèrement sur la pédale d'accélération. À nouveau, la machine anticipe ce mouvement et change de vitesse le plus rapidement possible pour une meilleure consommation de carburant.

Rétrogradation automatique

La WA470-8 est équipée d'une rétrogradation automatique de F2 à F1 pour faciliter les opérations et les rendre plus productives.

Caméra arrière

Une caméra montée de série offre une visibilité exceptionnelle de la zone de travail située à l'arrière de l'engin sur le panneau du grand écran couleur. La caméra discrète est réglable et intégrée dans la forme du capot.

Levier multi-fonctions EPC (option)

Le levier multi-fonctions EPC avec contacteur de marche avant/marche arrière intégré permet de contrôler la machine simplement et de façon confortable. D'une seule main, l'opérateur peut commander l'accessoire tout en passant de la marche avant à la marche arrière. Le monolevier multi-fonctions est le choix idéal pour les travaux de terrassement.



Entrée auxiliaire (fiche MP3)



Caisson chaud et froid



Levier multi-fonctions EPC (option)

Technologie informatique & de communication



Coûts d'exploitation moins élevés

L'équipement informatique Komatsu contribue à la réduction des coûts d'exploitation en aidant à gérer les activités de manière confortable et efficace. Il améliore le niveau de satisfaction des clients et la compétitivité de nos produits.

Grand moniteur couleurs TFT

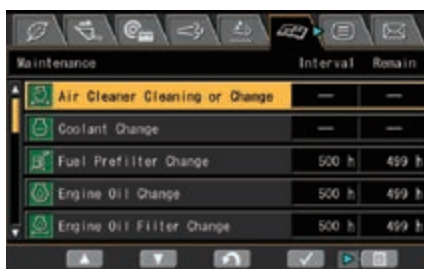
Le large écran couleur, convivial, assure un travail sûr, fluide et précis. Multilingue, il affiche toutes les informations essentielles sur un même écran et présente des commutateurs et touches simples et pratiques pour un accès instantané à de nombreuses fonctionnalités et données opérationnelles.

Conseils éco

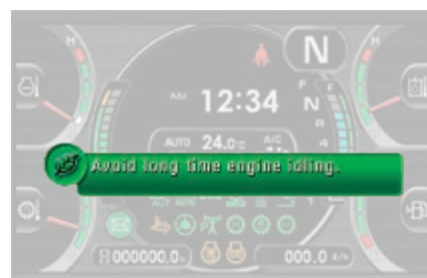
Le moniteur affiche des messages d'aide instantanés pour promouvoir les économies d'énergie et la jauge éco indique la consommation réelle: veillez à garder la jauge dans la zone verte équivaut à moins consommer. Pour économiser encore plus, il est possible de consulter l'historique de l'utilisation, des conseils éco et de la consommation. Les informations sont disponibles dans KOMTRAX™ et peuvent être utilisées pour la formation des opérateurs et l'optimisation du chantier.



Des informations en un clin d'œil: l'écran LCD de base du tableau de bord



Un écran multifonctions affiche et contrôle de nombreuses informations d'utilisation et d'entretien



Les conseils éco prennent en charge les économies d'énergie en temps réel (p.ex. éviter les phases au ralenti prolongées)

KOMTRAX™

Une solution pour une productivité supérieure

KOMTRAX™ utilise la dernière technologie de contrôle sans fil. Compatible avec des ordinateurs personnels, smartphones ou tablettes, il fournit des données pertinentes et rentables sur un parc et les équipements, ainsi qu'une mine d'informations pour optimiser leurs performances. En créant un réseau de support étroitement intégré, il permet une maintenance proactive et préventive, pour une gestion plus efficace des activités.



Connaissances

Vous obtenez des réponses rapides à vos questions essentielles et critiques sur vos engins – ce qu'ils font, quand ils l'ont fait, où ils se situent, comment ils peuvent être utilisés plus efficacement et quand un entretien s'impose. Les données relatives aux performances sont transmises par technologie de communication sans fil (satellite, GPRS ou 3G selon le modèle), de l'engin vers l'ordinateur et le distributeur Komatsu local – qui sera rapidement disponible pour une analyse et un feed-back d'expert.

Une multitude de possibilités

Les informations détaillées que KOMTRAX™ permet de consulter 24 heures sur 24 et 7 jours sur 7 donnent une multitude de possibilités pour prendre de meilleures décisions quotidiennes, voire stratégiques à long terme – sans frais supplémentaires. Il permet d'anticiper les problèmes, personnaliser les programmes d'entretiens, réduire les temps d'arrêt et maintenir les engins là où ils doivent être: au travail, sur le chantier.

Commodité

KOMTRAX™ aide à gérer confortablement un parc d'engins sur le Web, où que vous soyez. Les données sont analysées et organisées avec pertinence, pour une visualisation aisée et intuitive sur des cartes, listes, graphiques et diagrammes. Ainsi, on peut anticiper un entretien éventuel, un besoin de pièces, ou remédier à un problème avant l'arrivée de techniciens Komatsu sur site.



Maintenance aisée



Accès facile aux points d'entretien courant

Les capots basculants se relèvent facilement grâce à des vérins à gaz. Ils facilitent ainsi l'accès à tous les points de contrôle quotidien. Afin de réduire le temps d'immobilisation au minimum, les intervalles d'entretien ont été allongés et les filtres regroupés dans un emplacement central.

Komatsu CARE™

Komatsu CARE™ est un programme de maintenance inclus dans votre nouvel engin Komatsu. Il couvre l'entretien périodique réalisé par des techniciens formés par Komatsu, avec des pièces Komatsu d'origine. Selon le moteur de votre machine, ce programme prévoit également sous certaines conditions la couverture étendue du filtre à particules diesel Komatsu (KDPF) ou du catalyseur d'oxydation diesel Komatsu (KDOC), ainsi que de la réduction catalytique sélective (SCR). Contactez votre distributeur local Komatsu pour les termes et les conditions.



Radiateur à grandes alvéoles avec ventilateur à inversion automatique

Même dans les environnements poussiéreux, le radiateur grandes alvéoles résiste au colmatage. Le ventilateur réversible rejette la poussière hors du radiateur, automatiquement ou manuellement, afin de réduire au minimum les interventions de nettoyage du radiateur. La fonction d'inversion automatique permet de régler la durée et la fréquence du nettoyage afin de s'adapter au mieux aux conditions de travail.

Régénération du filtre à particules diesel

Aucune interruption ou prolongation du travail quotidien n'est nécessaire pour régénérer le système du filtre à particules diesel. Grâce à sa technologie Komatsu supérieure, le système KDPF est régénéré automatiquement à tout moment.



Réservoir AdBlue®

Le réservoir AdBlue® est facilement accessible sur le côté droit de la machine derrière une échelle.

Système de contrôle EMMS

Le grand panneau de commande à haute résolution affiche diverses informations concernant l'engin et permet de nombreux réglages. Le menu «Rapport d'activité» montre les statistiques de consommation moyenne, les heures de marche au ralenti et d'autres informations. Les codes des anomalies sont clairement affichés et enregistrés pour vous avertir et faciliter le dépannage. L'écran permet aussi une surveillance avancée des paramètres du système grâce au «mode entretien» pour aider au dépannage et réduire la durée d'immobilisation.





Écran de base de maintenance



Écran de régénération du système de traitement des gaz d'échappement pour le filtre à particules diesel Komatsu (KDPF)



Jauge du niveau de liquide AdBlue® et assistance au remplissage



Des solutions sur mesure



Applications spéciales

Les chargeuses Komatsu et leur vaste gamme d'accessoires Komatsu fournissent des solutions adaptées à tous les secteurs d'activité. Pour les applications spéciales, notre département «Applications spéciales» propose des machines et des accessoires construits sur demande. Ces solutions sur mesure offrent des performances et une fiabilité exceptionnelles, même dans les conditions les plus exigeantes.

Industrie & recyclage

Nous adaptons nos chargeuses sur pneus aux conditions particulières rencontrées sur les sites de traitement des déchets. Entre autres accessoires particulièrement robustes, nous vous proposons des solutions pour une protection optimale de votre machine.

Industrie du bois

Nous proposons également une vaste gamme d'accessoires destinés à l'industrie du bois: godets à copeaux, caméras, ainsi que de nombreuses protections et pré-filtres.

WA470-8

Qualité des composants Komatsu

Conçus et fabriqués par Komatsu

Le moteur, le système électronique, la chaîne cinématique, le pont avant et arrière sont des composants d'origine Komatsu. Et jusqu'à la plus petite vis, tous les composants sont soumis aux exigences de qualité les plus élevées et à un strict contrôle de celle-ci. Parfaitement adaptés les uns aux autres, ils offrent une rentabilité et une fiabilité maximale.

Ponts usage sévère

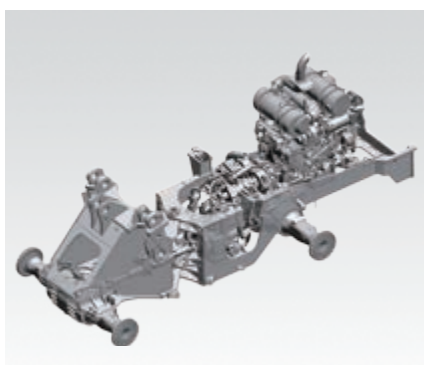
Destinés à un usage intensif, les ponts offrent une durée de vie exceptionnelle, même dans les conditions de travail les plus rudes. En option, les différentiels à glissement limité sont destinés au travail sur sols glissants, sableux ou boueux.

Châssis robuste et résistant à la torsion

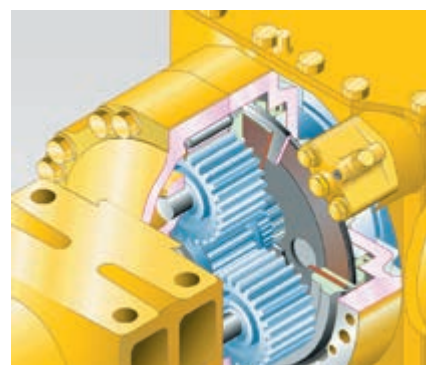
La conception du châssis doté de points d'articulations éloignés, garantit une grande stabilité de la structure globale et réduit la charge sur les paliers dans la zone d'articulation.

Freins multi-disques humides

Les freins de service multi-disques à bain d'huile sont entièrement étanches. Ainsi, ils restent propres et ne s'échauffent pas, ne requièrent que peu d'entretien et bénéficient d'une durée de vie supérieure.



Châssis robuste et résistant à la torsion



Freins multi-disques humides

Godets et accessoires



Nouveaux godets de reprise haute efficacité

Nouveaux godets universels haute efficacité

Attache rapide de type HD

Nouveaux godets haute efficacité

Les nouveaux godets Komatsu haute efficacité permettent de remplir le godet plus aisément et d'obtenir des taux de remplissage nettement plus élevés, ce qui contribue à augmenter l'efficacité et à réduire la consommation de carburant. Le fond allongé augmente le contenu du godet, l'ouverture plus large permet de le remplir plus aisément et la nouvelle forme de l'arrière permet aux matériaux de glisser plus facilement dans le godet. Les côtés arrondis améliorent le taux de remplissage et une casquette intégrée protège la tringlerie. Les boulons encastrés (avec BOC) réduisent la résistance au remplissage et empêchent l'encrassement au déversement.

Attache rapide hydraulique

La WA470-8 peut changer d'accessoires en quelques secondes seulement grâce à l'attache rapide hydraulique HD. Avec son design unique et novateur, le décalage avec les points de connexion originaux est réduit au maximum. Les forces de levage restent donc pratiquement les mêmes par rapport à un godet monté directement.

Spécifications

MOTEUR

Modèle	Komatsu SAA6D125E-7
Type	Injection directe «Common Rail», refroidi par eau, 4 temps, à turbocompresseur, refroidi
Puissance du moteur	
régime	2.000 t/mn
ISO 14396	204 kW / 277 ch
ISO 9249 (puissance moteur nette)	203 kW / 276 ch
Couple moteur max. / régime moteur	1.330 Nm / 1.450 t/mn
Nombre de cylindres	6
Alésage × course	125 × 150 mm
Cylindrée	11,04 l
Type d'entraînement du ventilateur	Hydraulique
Alternateur	90 A / 24 V
Démarrateur	7,5 kW / 24 V
Filtre	Type flux complet avec séparateur d'eau
Filtre à air	Filtre à air de type sec avec évacuateur de particules et préfiltre avec indicateur de colmatage

TRANSMISSION

Type	Transmission automatique powershift
Convertisseur de couple	Mono-étagé, deux phases, à 3 éléments avec verrouillage

VITESSES DE TRANSLATION EN KM/H (AVEC PNEUS 26.5 R25)

Rapport	1.	2.	3.	4.
Marche avant	7,6	13,1	22,9	36,2
avec verrouillage du convertisseur	-	13,2	23,6	38,3
Marche arrière	7,9	13,5	23,6	37,3
avec verrouillage du convertisseur	-	13,7	24,3	39,0

PONTS ET PNEUS

Système	4 roues motrices
Pont avant	Usage sévère Komatsu (HD), semi-flottant, (Différentiels à glissement limité en option)
Pont arrière	Usage sévère Komatsu (HD), semi-flottant, angle d'articulation 26° (Différentiels à glissement limité en option)
Différentiel	Couple conique à denture hélicoïdale
Transmission finale	Train planétaire immergé
Pneus	26.5 R25

CAPACITÉS DE REMPLISSAGE

Réservoir de carburant	380 l
Huile moteur	38 l
Système hydraulique	173 l
Système de refroidissement	78 l
Pont avant	57 l
Pont arrière	56 l
Convertisseur de couple et boîte de vitesses	65 l
Réservoir AdBlue®	36 l

FREINS

Freins de service	Commande hydraulique, multi-disque à bain d'huile sur toutes les roues
Frein de stationnement	Freins multi-disques à bain d'huile
Frein de secours	Sur le frein de stationnement

SYSTÈME HYDRAULIQUE

Type	Komatsu CLSS (système hydraulique de détection de charge fermé)
Pompe hydraulique	À piston, débit variable
Pression effective	350 kg/cm ²
Débit max. de la pompe	260 l/min
Nombre de vérins de levage/cavage	2/1
Type	À double effet
Diamètre d'alésage × course	
Vérin de levage	140 × 764 mm
Vérin de cavage	160 × 575 mm
Durée d'un cycle de chargement avec remplissage du godet à charge nominale	
Durée de levage	5,8 s
Durée d'abaissement (vide)	3,1 s
Durée de déversement du godet	1,6 s

SYSTÈME DE DIRECTION

Système	Châssis articulé
Type	Direction assistée entièrement hydraulique
Angle d'articulation des deux côtés	40°
Pompe de direction	À piston, débit variable
Pression effective	250 kg/cm ²
Débit	195 l/min
Nombre de vérins de direction	2
Type	À double effet
Diamètre d'alésage × course	90 × 441 mm
Plus petit rayon de giration (bord extérieur pneu 26.5 R25)	6.270 mm

CABINE

Cabine SpaceCab™ à double porte suivant ISO 3471 avec ROPS (Roll Over Protective Structure) suivant SAE J1040c et FOPS (Falling Object Protective Structure) suivant ISO 3449. La cabine pressurisée et climatisée repose sur des hydropaliers et est insonorisée.

ENVIRONNEMENT

Émissions moteur	Conforme aux normes EU Stage IV
Niveaux de bruit	
LwA bruit extérieur	107 dB(A) (2000/14/EC Stage II)
LpA bruit intérieur	70 dB(A) (ISO 6396 test dynamique)
Niveaux de vibration (EN 12096:1997)	
Main/bras	≤ 2,5 m/s ² (incertitude de mesure K = 2,31 m/s ²)
Corps	≤ 0,5 m/s ² (incertitude de mesure K = 0,58 m/s ²)
Contient des gaz à effet de serre fluorés HFC-134a (PRG 1430).	
Quantité de gaz 1,1 kg, équivalent de CO ₂ 1,57 t.	

Dimensions et performances

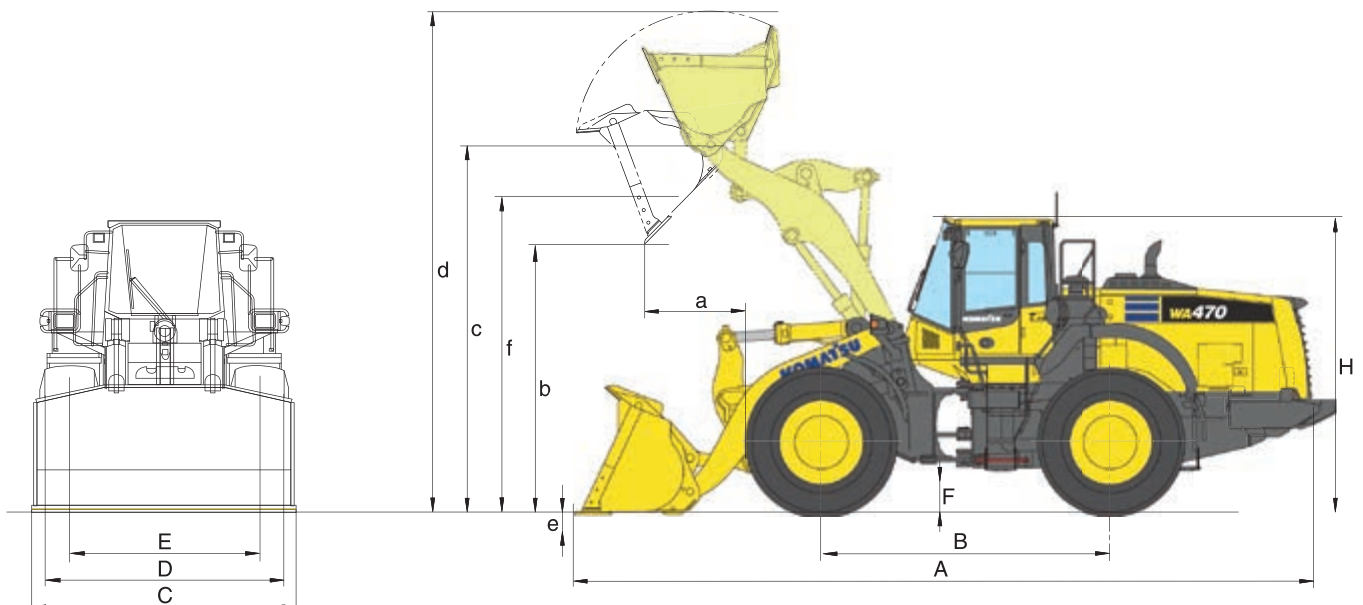
DIMENSIONS ET SPÉCIFICATIONS

Type de godet		Godet universel haute efficacité		Godet de reprise haute efficacité	
		à fond plat		à fond arrondi	
		avec dents	avec BOC	avec dents	avec BOC
Capacité du godet (bombé, ISO 7546)	m ³	4,2	4,35	4,5	4,65
Code de vente	3803	C52	C53	C76	C77
Densité des matériaux	t/m ³	1,8	1,7	1,70	1,6
Poids du godet	kg	2.250	2.300	2.190	2.240
Charge statique de basculement, articulation droite à 0°	kg	18.915	18.720	19.040	18.845
Charge statique de basculement, articulation à 40°	kg	16.230	16.050	16.345	16.165
Force de cavage (arrachement) à la dent	kN	187	176	180	171
Force de levage au sol	kN	206	201	206	202
Poids opérationnel	kg	24.225	24.280	24.170	24.220
Rayon de braquage au pneu extérieur, articulation à 40°	mm	6.270	6.270	6.270	6.270
Rayon de braquage au coin du godet, articulation à 40°	mm	7.030	6.975	7.050	6.990
a Portée à 45°	mm	1.485	1.345	1.520	1.380
b Hauteur de déversement à 45°	mm	2.865	2.990	2.830	2.955
c Hauteur à l'axe du godet	mm	4.340	4.340	4.340	4.340
d Hauteur bord supérieur du godet	mm	5.895	5.895	5.945	5.945
e Profondeur d'excavation	mm	125	155	125	155
f Hauteur max. de chargement à 45°	mm	4.020	4.020	4.020	4.020
A Longueur hors tout, godet au sol	mm	9.350	9.180	9.400	9.230
B Empattement	mm	3.450	3.450	3.450	3.450
C Largeur du godet	mm	3.000	3.000	3.000	3.000
D Largeur sur pneus	mm	2.975	2.975	2.975	2.975
E Voie	mm	2.300	2.300	2.300	2.300
F Garde au sol	mm	505	505	505	505
H Hauteur générale	mm	3.475	3.475	3.475	3.475

Toutes dimensions avec pneus 26.5 R25 (XHA) et contrepoids standard.

Hauteurs de déversement et portée à partir de la lame de coupe ou contre lame boulonnée (BOC) ou dents

* Avec contrepoids supplémentaire A23



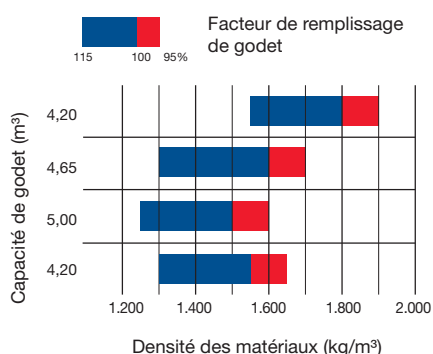
Godet de reprise		Godet universel		Godet usage sévère		Godet universel haute efficacité («High-Lift»)*	
à fond plat		à fond arrondi				à fond plat	
avec dents	avec BOC	avec dents	avec BOC	avec dents	avec BOC	avec dents	avec dents
4,8	5,0	4,5	4,65	4,1	4,25	4,2	4,35
C49	C71	C12	C13	C36	C37	C52	C53
1,55	1,5	1,65	1,6	1,8	1,75	1,55	1,5
2.540	2.610	2.230	2.295	2.452	2.500	2.250	2.300
18.500	18.295	18.936	18.630	18.625	18.425	16.340	16.180
15.825	15.640	16.254	15.980	15.945	15.765	13.860	13.720
183	173	191	180	192	181	182	172
203	197	205	202	203	199	162	159
24.540	24.605	24.185	24.250	24.450	24.455	25.615	25.670
6.270	6.270	6.270	6.270	6.270	6.270	6.270	6.270
7.110	7.055	7.105	7.050	7.000	6.940	7.310	7.245
1.500	1.355	1.459	1.315	1.450	1.310	1.650	1.510
2.845	2.970	2.885	3.010	2.890	3.015	3.380	3.503
4.340	4.340	4.335	4.335	4.340	4.340	4.850	4.850
5.980	5.980	6.005	6.005	5.950	5.950	6.410	6.410
125	155	125	155	125	155	263	293
4.020	4.020	4.020	4.020	4.020	4.020	4.525	4.525
9.300	9.125	9.240	9.065	9.230	9.060	9.945	9.775
3.450	3.450	3.450	3.450	3.450	3.450	3.450	3.450
3.200	3.200	3.200	3.200	3.000	3.000	3.000	3.000
2.975	2.975	2.975	2.975	2.975	2.975	2.975	2.975
2.300	2.300	2.300	2.300	2.300	2.300	2.300	2.300
505	505	505	505	505	505	505	505
3.475	3.475	3.475	3.475	3.475	3.475	3.475	3.475

POIDS DE CHARGEMENT – EN VRAC (kg/m³)

Basalte	1.960
Bauxite, kaolin	1.420
Terre, sèche, stockée	1.510
Terre, mouillée, creusée	1.600
Plâtre, brisé	1.810
Plâtre, broyé	1.600
Granit, brisé	1.660
Calcaire, brisé	1.540
Calcaire, broyé	1.540
Gravier, non tamisé	1.930
Gravier, sec	1.510
Gravier, sec, 6-50 mm	1.690
Gravier, mouillé, 6-50 mm	2.020
Sable, sec, en vrac	1.420
Sable, humide	1.690
Sable, mouillé	1.840
Sable et argile, en vrac	1.600
Sable et gravier, secs	1.720
Grès	1.510
Schiste	1.250
Laitier, brisé	1.750
Roche, broyée	1.600
Argile, naturel	1.660
Argile, sec	1.480
Argile, mouillé	1.660
Argile et gravier, secs	1.420
Argile et gravier, mouillés	1.540

MODIFICATION DES DONNÉES PAR:

		Contrepoids suppl. A15	Contrepoids spécifique A23	Contrepoids StVZO A06	Pneus GP-4D	Pneus XMINE L5
Poids opérationnel	kg	+400	+980	-570	+370	+1.125
Charge statique de basculement, articulation droite à 0°	kg	+980	+2.340	-1.380	+325	+840
Charge statique de basculement, articulation à 40°	kg	+820	+1.950	-1.150	+260	+740
Longueur hors-tout	mm	+175	+80	-114	-	-
Portée à 45°	mm	-	-	-	-15	-30
Hauteur de chargement à 45°	mm	-	-	-	+15	+30
Largeur sur pneus	mm	-	-	-	+30	+45
Hauteur générale	mm	-	-	-	+15	+30



Équipements standards et optionnels

MOTEUR

Moteur diesel Komatsu SAA6D125E-7, turbocompressé, injection directe à rampe commune haute pression	●
Conforme à la norme EU Stage IV	●
Système de sélection du mode de puissance du moteur: Power, Economy, E-Light	●
Komatsu SmartLoader Logic	●
Arrêt automatique réglable en cas de ralenti prolongé	●
Fonction auto-décélération	●
Filtre à carburant avec séparateur d'eau	●
Batteries 2 x 180 Ah / 2 x 12 V	●

PONTS ET PNEUS

Ponts usage sévère	●
Garde-boue avant	●
Garde-boue complet arrière	●
Différentiels à glissement limité (LSD) avant/arrière	○
Pneus 26.5 R25 L2, L3, L5	○
Système de refroidissement des freins (avant et arrière)	○

SYSTÈME HYDRAULIQUE

Distributeur principal à deux tiroirs	●
Commandes EPC du bout des doigts, deux leviers, dont:	
- Fonction de modulation du godet	●
- Préréglage d'arrêt des leviers	
- Système d'excavation automatique	
Remise à zéro automatique du godet	●
Distributeur principal à trois tiroirs	○
Commande EPC bout des doigts, 3 leviers	○
Levier multifonctions EPC avec glissière de commande proportionnelle pour accessoires	○
Huile biodégradable pour installation hydraulique	○

TRANSMISSION ET FREINS

Transmission automatique multi-modes contrôlée électroniquement (ECMV) avec système de coupure paramétrable	●
Système de sélection du mode de changement de vitesses	●
Convertisseur de couple grand diamètre	●
Verrouillage du convertisseur de couple	●
Rétrogradation forcée automatique	●

CABINE

Cabine DIN/ISO, spacieuse à deux portes	●
Structure ROPS/FOPS (SAE)	●
Siège chauffant à haut dossier et suspension pneumatique, accoudoirs réglables en hauteur montés sur console	●
Ceinture de sécurité avec enrouleur	●
Climatisation automatique	●
Moniteur couleur compatible vidéo multi-fonctions avec système de contrôle de gestion de l'équipement (Equipment Management and Monitoring System, EMMS) et guidage pour une meilleure efficacité	●
Radio CD avec entrée auxiliaire (fiche MP3)	●
Caisson chaud et froid	●
Vitre arrière chauffée	●
Essuie-glace arrière	●
Colonne de direction réglable	●
2x Alimentation 12 V	●
Sièges chauffés à haut dossier et suspension pneumatique, support lombaire avec réglage pneumatique, accoudoirs réglables en hauteur montés sur console	○
Ceinture de sécurité à 3 points d'ancrage	○
Store pare-soleil à enroulement	○

SYSTÈME D'ÉCLAIRAGE

2 phares principaux halogènes	●
2 phares de travail à l'avant et à l'arrière	●
Feu de recul	●
Phares supplémentaires avant et arrière	○
Phares de travail (LED)	○
Phares de travail (Xénon)	○

SERVICE ET ENTRETIEN

Ventilateur de radiateur à commande hydr. avec fonction inversion pour décolmatage automatique	●
Radiateur larges alvéoles	●
KOMTRAX™ – Système de suivi à distance Komatsu (3G)	●
Komatsu CARE™ – Le pack d'entretien complet de votre machine Komatsu	●
Outillage premier secours	●
Lubrification centrale automatique	●
Outil de remplissage pour graissage centralisé automatique	○
Pré-filtre d'admission d'air Turbo II, cyclonique	○

ÉQUIPEMENT DE SÉCURITÉ

Direction de secours	●
Protection contre le vandalisme	●
Alarme de recul	●
Coupe-circuit général	●
Mains courantes gauche/droite	●
Système de caméra vue arrière	●
Grille de protection du pare-brise	○
Extincteur	○
Gyrophare	○
Rail de toit	○
Rétroviseur arrière chauffé et télécommandé	○
Feux de recul à éclat	○

ACCESSOIRES

Équipement de levage long (High-Lift)	○
Attache rapide hydraulique	○
Godets universels	○
Godets de terrassement	○
Godets de reprise	○
Godets à haut déversement	○
Tablier porte fourches et fourches	○
Godets de déchetterie	○
Godets pour matériaux légers	○

AUTRES ÉQUIPEMENTS

Contrepoids	●
Anti-tangage à commande électronique (ECSS II)	●
Couleur client	○
Contrepoids suppl. 400 kg (A15)	○
Contrepoids spécifique 980 kg (A23)	○
Contrepoids StVZO (A06)	○
Spécifications anti-corrosion	○
Spécification traitement des déchets	○
Kit zone froide (préchauffage cabine et moteur)	○

Autres équipements sur demande

- équipements standards
- équipements optionnels

Votre partenaire Komatsu :

KOMATSU

**Komatsu Europe
International N.V.**

Mechelsesteenweg 586
B-1800 VILVOORDE (BELGIUM)
Tel. +32-2-255 24 11
Fax +32-2-252 19 81
www.komatsu.eu

VFRSS05701 02/2017

KOMATSU is a trademark of Komatsu Ltd. Japan.